

**WG 220 x 150** Art. No. 5175



**15 x 22 cm Waveguide (Wellenleiter)** aus hochwertigem Kunststoff für 25-mm-Hochtonkalotten. Die exponentielle Aufweitung sorgt für einen hohen Pegelgewinn im unteren Hochtonbereich, wodurch der Hochtöner entlastet werden kann. Des Weiteren werden die Bündelung und die Ankopplung an einen weiteren Lautsprecher verbessert, da die Schallentstehungsebenen näher aneinander rücken.

Der Wellenleiter wurde in Breite und Länge an 13-cm- (z.B. AL 130) und 20-cm- (z.B. GF 200) Lautsprecher angepasst.

Für die Befestigung des Hochtöners sind 4 Stück M4-Schrauben (Länge ca. 10 mm) beigelegt.

Der Wellenleiter ist passend für:

- G 25 FFL
- KE 25 SC

**Bestückung:** LA BELLE, LA BELLE CENTER, LA BELLE CR, STUDIO 1

**15 x 22 cm Waveguide** of high-quality plastic for 25 mm tweeters. The exponential enlargement provides a high sound pressure level gain in the lower high frequency range, which discharges the tweeter. In addition, the focus and the coupling to a woofer are improved, because the sound generation planes move closer together.

This Waveguide was adjusted in width and length to 13 cm (e.g., AL 130) and 20 cm (e.g., GF 200) loudspeakers.

For the connection of the tweeter 4 pieces M4 screws (length approx. 10 mm) are added.

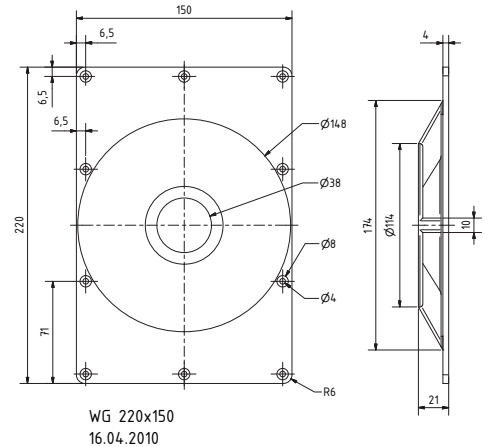
This waveguide is suitable for:

- G 25 FFL
- KE 25 SC

**Applied to:** LA BELLE, LA BELLE CENTER, LA BELLE CR, STUDIO 1

**Technische Daten / Technical Data**

Kalottenöffnung	
<i>Tweeter opening</i>	D = 38 mm
Schallwandöffnung	
<i>Cut-out dimension</i>	125 x 185 mm
Gewicht netto	
<i>Net weight</i>	190 g



**WG 148 R** Art. No. 5176



**14,8 cm Waveguide (Wellenleiter)** aus hochwertigem Kunststoff für 25-mm-Hochtonkalotten. Die exponentielle Aufweitung sorgt für einen hohen Pegelgewinn im unteren Hochtonbereich, wodurch der Hochtöner entlastet werden kann. Des Weiteren werden die Bündelung und die Ankopplung an einen weiteren Lautsprecher verbessert, da die Schallentstehungsebenen näher aneinander rücken.

Für die Befestigung des Hochtöners am Waveguide sind 4 Stück M4-Schrauben (Länge ca. 10 mm) beigelegt.

Das Waveguide ist passend für: G 25 FFL, KE 25 SC

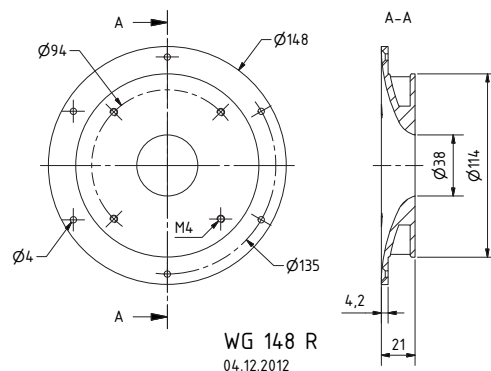
**Bestückung:** NIMROD, STUDIO 2

**14,8 cm Waveguide** of high-quality plastic for 25 mm tweeters. The exponential enlargement provides a high sound pressure level gain in the lower high frequency range, which discharges the tweeter. In addition, the focus and the coupling to a woofer are improved, because the sound generation planes move closer together.

For fixation of the tweeter on the waveguide 4 pieces M4 screws (length approx. 10 mm) are added.

This waveguide is suitable for: G 25 FFL, KE 25 SC

**Applied to:** NIMROD, STUDIO 2



**Technische Daten / Technical Data**

Kalottenöffnung	
<i>Tweeter opening</i>	D = 38 mm
Schallwandöffnung	
<i>Cut-out dimension</i>	115 mm
Gewicht netto	
<i>Net weight</i>	100 g